

00	ORGANE DE BASE MOTEUR
	ENGINE BASIC COMPONENT
	GRUNDORGAN MOTOR

41	ORGANE LUBRIFICATION
	LUBRICATION COMPONENT
	ORGAN SCHMIERUNG

201	CABINE SEMI-AVANCÉE M 32S-SD
	SEMI-FORWARD CAB ENGINE M 32S-SD
	KURZHAUBER MOTOR M 32S-SD

CATALOGUE RELEVE AU 28-5-71

C.S.A. moteur n° 10-218
 châssis n° 100-291

CATALOG ACCOUNTING AS OF 28-5-71

Semi-forward engine n° 10-218
 cab. chassis n° 100-291

KATALOGAUSZUG ZUM 28-5-71

Kurzhauner Motor Nr 10-218
 Chassis Nr 100-291

00	41	201	n° édition catalogue	n° de planche
1	2	3	4	5

Pompe à huile	00	01
<i>Oil pump</i>		
<i>Ölpumpe</i>		
Carter d'huile, crépine, jauge	00	02
<i>Oil sump, oil intake suction, engine oil gauge</i>		
<i>Ölwanne, Öl-Ansaugung, Motorölmessstab</i>		
Reniflard, tuyauteries de lubrification des culbuteurs	00	03
<i>Cylinder block breather, valve rocker lubrication lines</i>		
<i>Entlüfter des Zylinderblocks, Kipphebel-Schmiervorrichtung</i>		
Filtre à huile	00	04
<i>Oil filter</i>		
<i>Öl filter</i>		

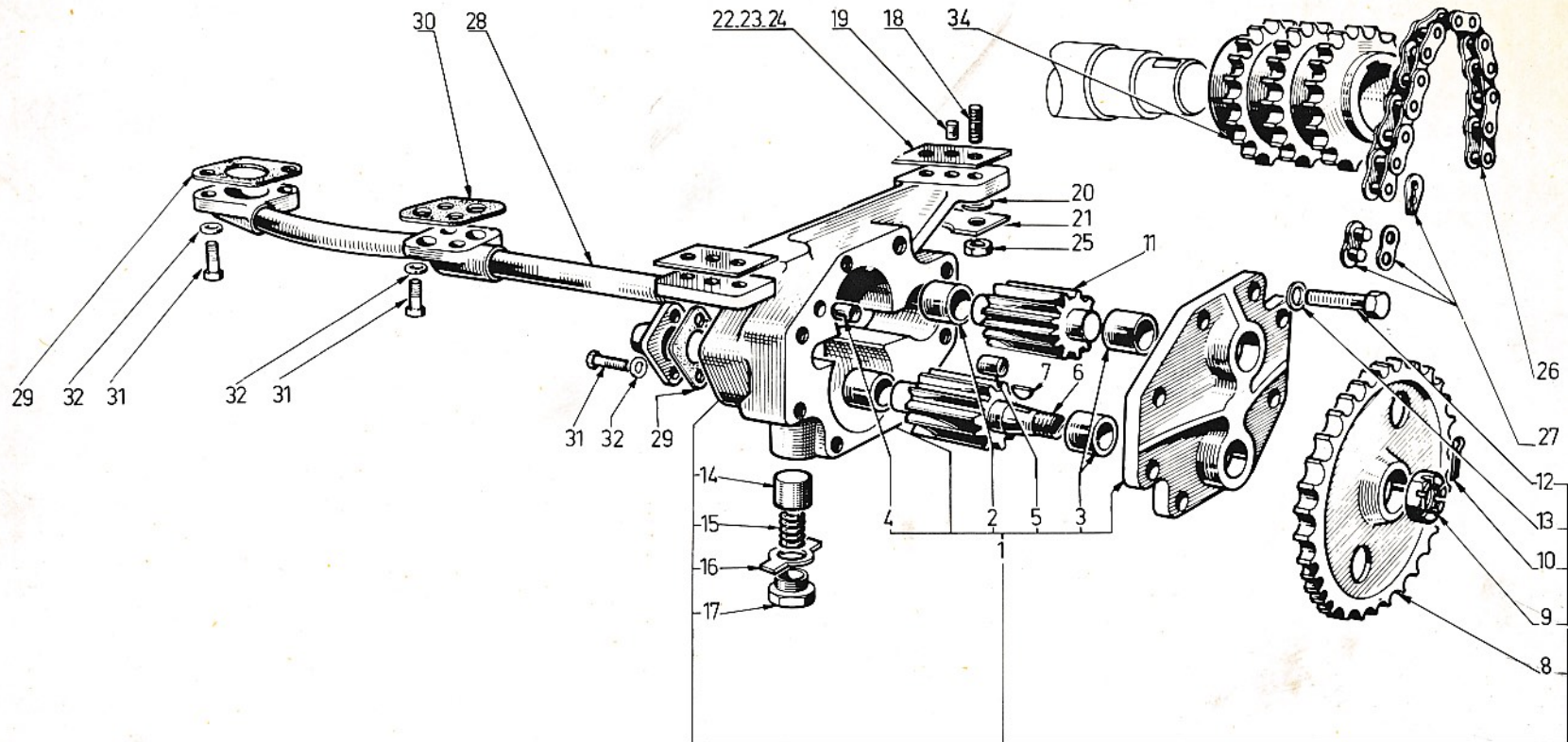
1	ORGANE DE BASE	BASIC COMPONENT	GRUND-ORGAN
2	ORGANE	COMPONENT	ORGAN
3	TYPE D'ORGANE	COMPONENT TYPE	ORGANTYP
4	N° ÉDITION	CATAL. EDITION NUMBER	NUMMER DER AUSGABE
5	N° PLANCHE	PLATE NUMBER	BILD Nr.
6	REPÈRE	MARKING	KENNZIFFER

7	N° PIÈCE	PART N°	TEIL Nr.
8	DÉSIGNATION	DESIGNATION	BESCHRIFTUNG
9	QUANTITÉ	QUANTITY	MENGE
10	CODE OBSERVATIONS	CODE OF OBSERV.	ANMERKUNGEN KODE
11	DÉTAILS OBSERVATIONS	DETAILS OF OBSERV.	ANMERKUNGEN BEDEUT.



IMPRIMÉ EN FRANCE
 IMP. GERBOS - PARIS

Reference 655.604
 Kennzahl
 EDITION 15/7/72
 AUSGABE



33

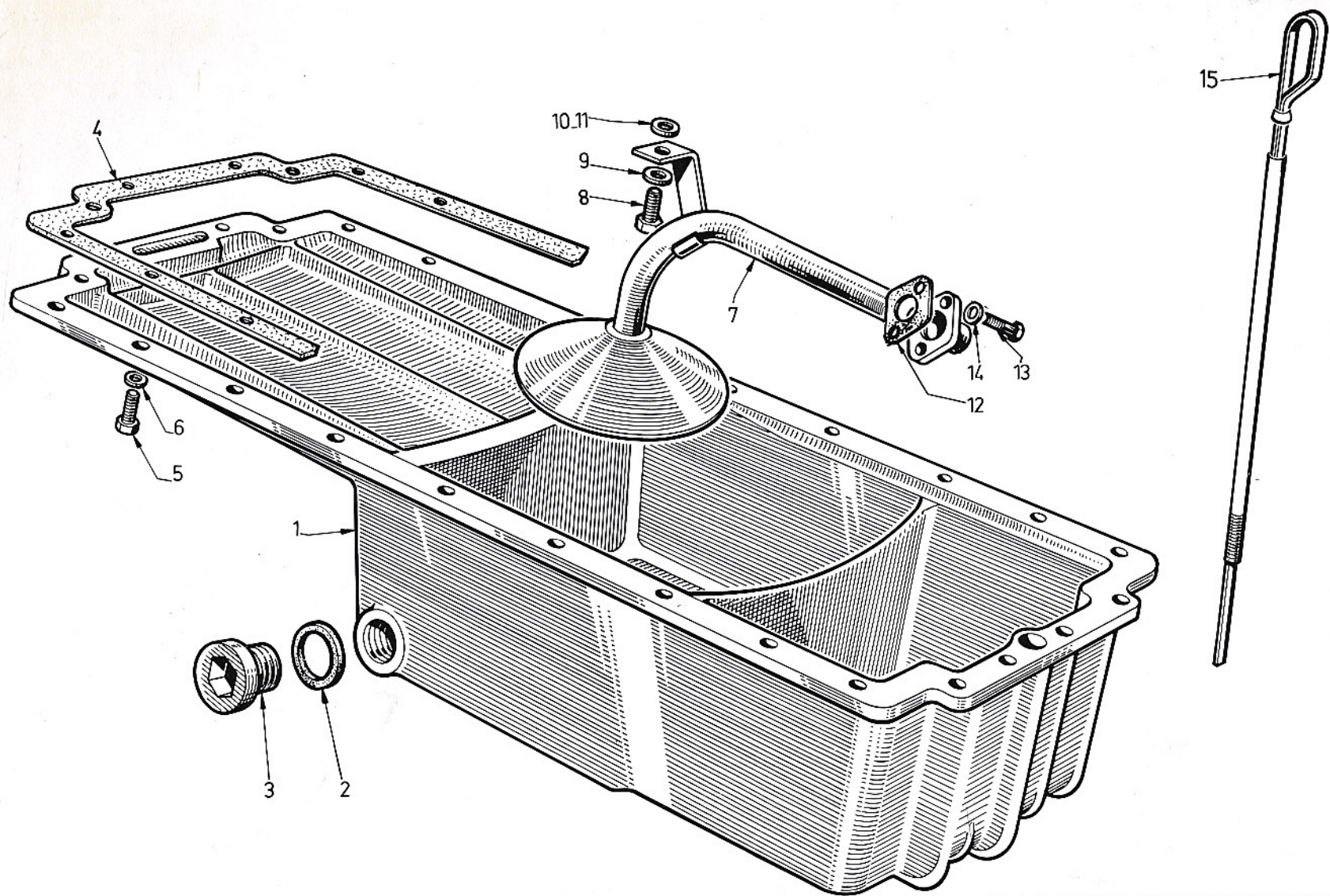
00	41	201	00	01
1	2	3	4	5

6	7	8	9	10
1	61274028	CORPS ET COUV	1	
2	61205783	BAGUE	2	
3	61205788	BAGUE	2	
4	61208735	PIED	1	
5	61208736	PIED	1	
6	61208226	PIGNON	1	
7	61844024	CLAVETTE	1	
8	61220269	ROUE	1	
9	61400034	ECROU	1	
10	61819922	GOUPILLE	1	
11	61208227	PIGNON	1	
12	61802524	VIS	8	
13	61815233	RONDELLE	8	
14	61213010	VALVE	1	
15	61207626	RESSORT	1	
16	61208466	FREIN	1	
17	61208465	BOUCHON	1	
18	61417211	GOUJON	4	
19	61206045	PIED	2	
20	61815004	RONDELLE	4	
21	61205764	FREIN	2	
22	61208681	CALE EP 0 4		68
23	61208678	CALE EP 1		68
24	61209893	CALE EP 0 3		68
25	61801011	ECROU	4	

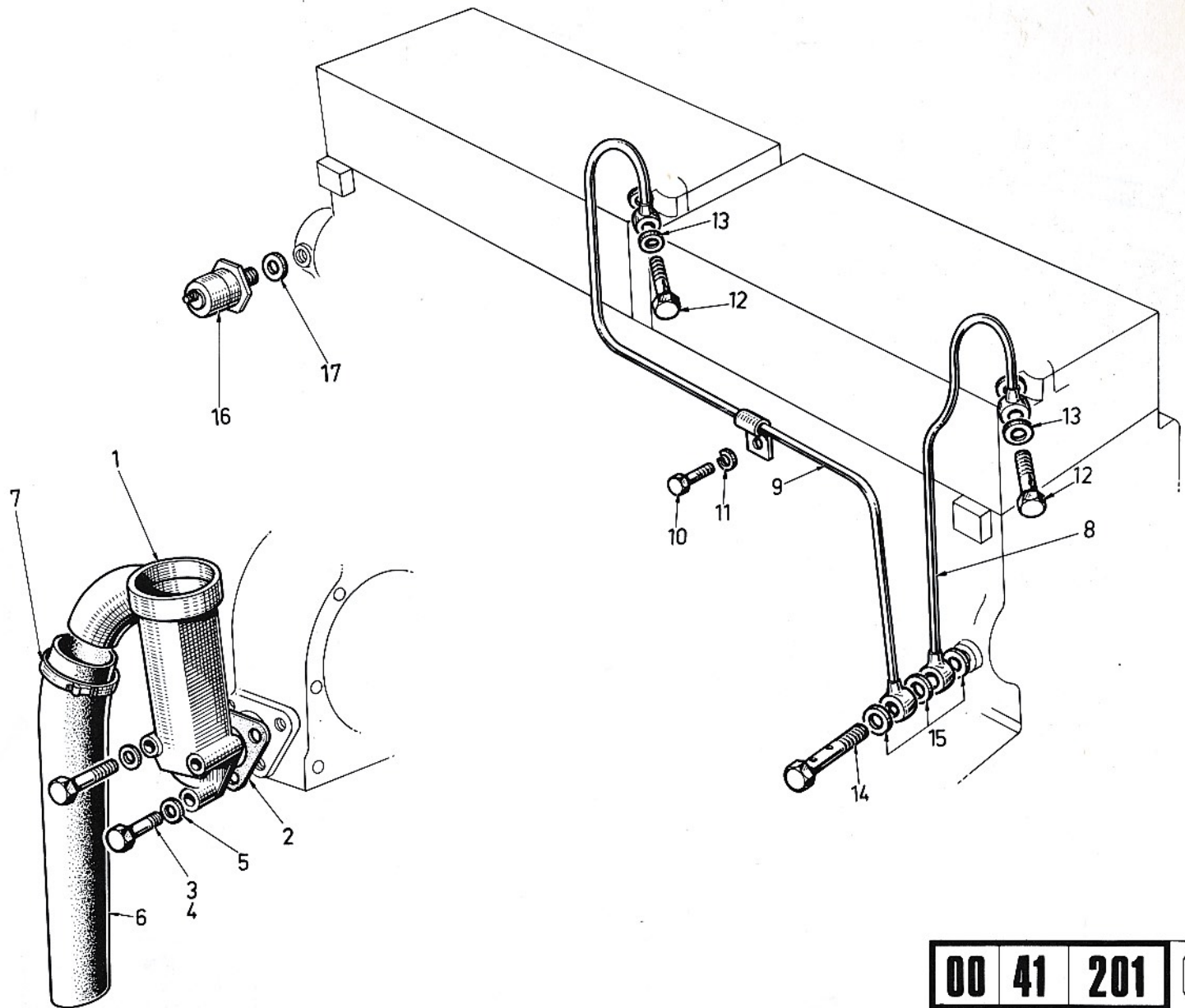
6	7	8	9	10
26	61250036	CHAINE	1	
27	61106984	ATTACHE	1	
28	61272299	TUYAUTERIE ASS	1	
29	61225183	JOINT	2	
30	61205408	JOINT	1	
31	61802609	VIS	6	
32	61815224	RONDELLE	6	
33	61272633	POMPE ASS	1	
34	61220268	PIGNON	1	

10	11
68	Quantités : au choix Quantities : as desired Mengen : nach Wahl

10	11



00	41	201	00	02
1	2	3	4	5



00	41	201	00	03
1	2	3	4	5

6	7	8	9	10
1	61657659	RENIFLARD	1	
2	61224644	JOINT	1	
3	61802616	VIS LONG 65	2	
4	61802611	VIS LONG 40	1	
5	61815004	RONDELLE	3	
6	61225828	DURITE	1	
7	61830651	COLLIER	1	
8	61659764	RAMPE CULASS 1	1	
9	61659803	RAMPE CULASS 2	1	
10	61802570	VIS	1	
11	61815223	RONDELLE	1	
12	61224938	VIS CREUSE	2	
13	61815088	JOINT	4	
14	61227335	VIS CREUSE	1	
15	61701989	JOINT	3	
16	61664176	MAND CONTACT	1	
17	61206083	JOINT	1	

10	11

6	7	8	9	10

10	11

00	41	201	00	04
1	2	3	4	5



DÉSIGNATION PLANCHE : SE RÉFÉRER AUX PAGES "SOMMAIRE"
 PLATE DESIGNATION : REFER TO FLYLEAF
 BILDBESCHRIFTUNG : SIEHE VORSATZBLÄTTER

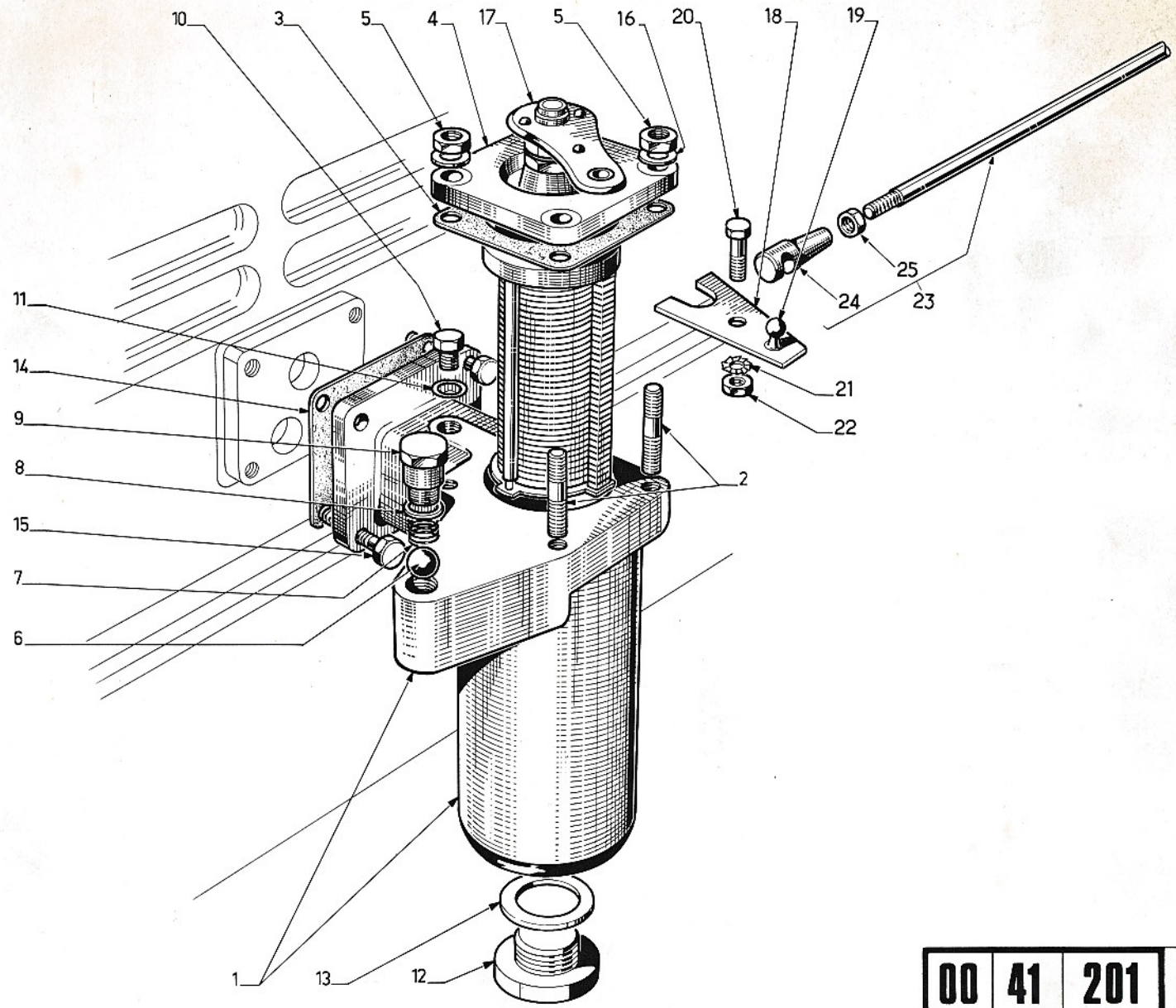


6	7	8	9	10
1	61220651	CORPS	1	
2	61417205	GOUJON	4	
3	61229786	JOINT	1	
4	61661097	CARTOUCHE	1	
5	61801011	ECROU	4	
6	61204056	BILLE	1	
7	61219360	RESSORT	1	
8	61208487	JOINT	1	
9	61219990	BOUCHON	1	
10	61835304	BOUCHON	1	
11	61223051	JOINT	1	
12	61403002	BOUCHON	1	
13	61206082	JOINT	1	
14	61233397	JOINT	1	
15	61803189	VIS	4	
16	61230425	RONDELLE	4	
17	61652717	ROCHET	1	
18	61294531	LEVIER ASS	1	
19	61207569	ROTULE	1	
20	61802575	VIS	1	
21	61815303	RONDELLE	1	
22	61801010	ECROU	1	
23	61658295	TRINGLE ASS	1	
24	61225747	BOITE A ROTULE	2	
25	61801063	ECROU	2	

10	11

6	7	8	9	10
999	61662579	FILTRE COMPLET	1	

10	11



00	41	201	00	04
1	2	3	4	5